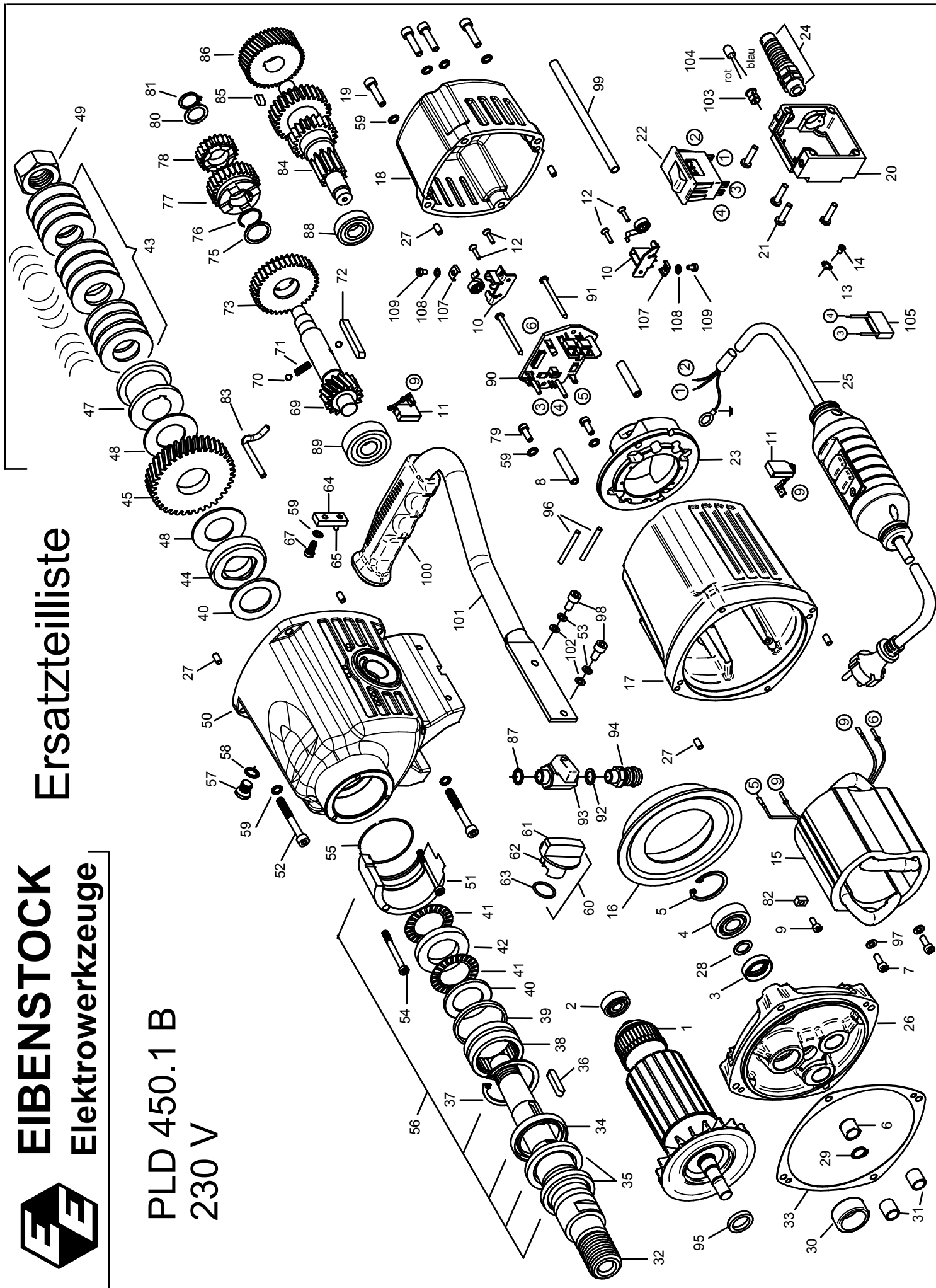




EIBENSTOCK
Elektrowerkzeuge

Ersatzteilliste

PLD 450.1 B
230 V



PLD 450.1 B - 230 V

0373C000

Nr.	Bezeichnung	Bestellnr.	Stk		Nr.	Bezeichnung	Bestellnr.	Stk	
1	Läufer, kpl.	7373C100	1		56	Anschlussring, vormontiert	7373341U	1	
2	Rillenkugellager 6201 2RSL	80410103	1		57	Verschlusschraube 1/8"	80201406	1	
3	Wellendichtring WA 15x28x7	83000230	1		58	Dichtring 1/8"	83000106	1	
4	Rillenkugellager 6202 2RS	80410112	1		59	Sicherungsscheibe 6	80201362	11	
5	Sicherungsring 35/1,5	80201334	1		60	Schaltung, kpl.	73531545	1	
6	Lagerring	80420160	1		61	Schaltknopf	73531540	1	
7	Schraube M5x14	80201103	2		62	Zylinderstift 4m6x12	80200578	1	
8	Hülse	73737288	2		63	O-Ring 18,77x1,75	83000081	1	
9	Schraube M4x12	80201182	2		64	Schalthebel	73631542	1	
10	Bürstenhalter	80204510	2		65	Zylinderstift 5m6x18	80200619	1	
11	Kohlebürste	80700072	2		66				
12	Schraube 2,9x9,5	80201251	4		67	Innensechskantschraube M5x12	80201230	1	
13	Zahnscheibe A4,3	80200752	1		68				
14	Linsenschraube M4x10	80201201	1		69	Ritzelwelle	73735490	1	
15	Polring	7B401552	1		70	Kugel Ø5	80410081	2	
16	Luftleitring	7373C140	1		71	Druckfeder D079	80200694	1	
17	Motorgehäuse	73737200	1		72	Passfeder 6x6x50	80200610	1	
18	Kappe	73737240	1		73	Losrad 1 mit Lagerhülse	73631460	1	
19	Schraube M6x25	80201125	4		74				
20	Schalterkasten	73737630	1		75	Passscheibe 20/24,5x1	73531494	1	
21	Linsenkopfschraube M5x35	80201137	4		76	Seeger-Sprengtring SW 20	80200749	1	
22	Einbauschalter, ETA 20A	80600119	1		77	Schaltrad	73631550	1	
23	Lagerbrücke	73737215	1		78	Losrad 2 mit Lagerhülse	73631470	1	
24	Kabelverschraubung M20x1,5	80600179	1		79	Schraube 6x14	80201428	2	
25	Anschlussleitung, PRCd, 3x2,5²	73735262	1		80	Passscheibe 16/22x1	80200514	1	
26	Getriebelegerschild, grün	73737610	1		81	Sicherungsring 16/1	80201316	1	
27	Steckerbistift 5x12	80200584	6		82	Passfeder	73737205	1	
28	Passscheibe 12/18x1	80200500	1		83	Ölrohr	73631425	1	
29	Sicherungsring 12/1	80201321	1		84	Vorlegewelle	73631500	1	
30	Nadelhülse HK 2012	80420150	1		85	Passfeder 5x5x10	80200600	1	
31	Nadelhülse HK 1212	80420130	2		86	Zwischenrad	73735440	1	
32	Arbeitsspindel	73533420	1		87	O-Ring 12x2,5	83000176	1	
33	Getriebedichtung	82000064	1		88	Rillenkugellager 6001 2Z	80410031	1	
34	Wellendichtring 40x52x7	83000073	1		89	Rillenkugellager 6302	80410160	1	
35	Wellendichtring 40x55x7	83000074	2		90	Elektronik	76339280	1	
36	Passfeder 6x6x32	80200607	1		91	Schraube 3,9x50	80201416	2	
37	Sicherungsring J 52	80201392	1		92	Dichtring 1/4"	83000107	1	
38	Nadellager NKS 37	80420155	1		93	Minikugelhahn	83000143	1	
39	Stahlring	73531450	1		94	Anschlussstück Gardena Ms	83000124	1	
40	Laufscheibe LS 3047	80420165	2		95	Distanzbuchse	7373C125	1	
41	Axial-Nadelkranz AXK3047A	80420038	2		96	Rundschnur Ø 4x40	73737218	2	
42	Zwischenscheibe ZS3151	80420168	1		97	U-Scheibe 5,3	80201374	2	
43	Tellerfeder 50x25,4x3	80200717	12		98	Innensechskantschraube M6x20	80201124	2	
44	Stützscheibe	73531425	1		99	Isolierschlauchsatz	73737286	1	
45	Spindelrad mit Lagerhülse	73735430	1		100	Gummigriff	83000006	1	
46					101	Rohrgriff	73735591	1	
47	Druckhülse	73531423	1		102	Scheibe 6,4	80201375	2	
48	Bremsscheibe	85000076	2		103	LED-Halterung	73531325	1	
49	Sechskantmutter M24x1,5	73531429	1		104	Leuchtdiode	80601154	1	
50	Getriebegehäuse schwarz	73735400	1		105	Entstörkondensator	80500010	1	
51	Anschlussring	73733410	1		106				
52	Innensechskantschraube M6x50	80201471	4		107	Kontaktscheibe	85000038	2	
53	Federring 6	80201303	2		108	Zahnscheibe A4,3	80200752	2	
54	Innensechskantschraube M5x55	80201211	3		109	Schraube M4x6	80201154	2	
55	O-Ring 50,52x1,78	83000080	1						

PLD 450.1 B - 230 V

0373C000

No.	Description	Order No.	Pcs	No.	Description	Order No.	Pcs
1	rotor complete	7373C100	1	56	connecting ring, premounted	7373341U	1
2	grooved ball bearing 6201 2RSL	80410103	1	57	cap screw 1/8"	80201406	1
3	shaft seal ring 15x28x7	83000230	1	58	seal ring 1/8"	83000106	1
4	grooved ball bearing 6202 2RS	80410112	1	59	lock washer S6	80201362	11
5	locking ring 35/1,5	80201334	1	60	switching complete	73531545	1
6	bearing ring 12x15x12,5	80420160	1	61	switch button	73531540	1
7	screw M5x14	80201103	2	62	cylinder pin 4m6x12	80200578	1
8	bush	73737288	2	63	o-ring 18,77x1,75	83000081	1
9	screw M4x12	80201182	2	64	gear lever	73631542	1
10	brush holder	80204510	2	65	cylinder pin 5m6x18	80200619	1
11	carbon brush	80700072	2	66			
12	self tapping screw HC 2,9x9,5	80201251	4	67	screw M5x12	80201230	1
13	tooth lock washer A4,3	80200752	1	68			
14	lens head screw HM 4x10	80201201	1	69	pinion shaft	73735490	1
15	stator complete	7B401552	1	70	ball Ø5	80410081	2
16	air guiding ring	7373C140	1	71	compression spring D079	80200694	1
17	motor housing	73737200	1	72	fitting key 6x6x50	80200610	1
18	cap	73737240	1	73	loose wheel	73631460	1
19	allen screw M6x25	80201125	4	74			
20	switch box	73737630	1	75	fitting washer 20/24,5x1	73531494	1
21	screw M5x35	80201137	4	76	circlip SW 20	80200749	1
22	switch ETA 20 A	80600119	1	77	switch-actuating wheel	73631550	1
23	brush bridge	73737215	1	78	loose wheel	73631470	1
24	cable guard M20x1,5	80600179	1	79	screw M6x14	80201428	2
25	connecting cable	73735262	1	80	fitting washer 16/22x1	80200514	1
26	end shield of gearing	73737610	1	81	locking ring 16/1	80201316	1
27	notched pin plug 5x12	80200584	6	82	fitting key	73737205	1
28	fitting washer 12/18x1	80200500	1	83	oil tube	73631425	1
29	locking ring 12/1	80201321	1	84	countershaft	73631500	1
30	needle sleeve HK 2012	80420150	1	85	fitting key 5x5x10	80200600	1
31	needle sleeve HK 1212	80420130	2	86	intermediate wheel	73735440	1
32	work spindle	73533420	1	87	o-ring 12x2,5	83000176	1
33	gearbox seal	82000064	1	88	grooved ball bearing 6001 2Z	80410031	1
34	shaft seal ring 40x52x7	83000073	1	89	grooved ball bearing 6302	80410160	1
35	shaft seal ring 40x55x7	83000074	2	90	PCB / circuit board	76339280	1
36	fitting key A6x6x32	80200607	1	91	screw 3,9x50	80201416	2
37	locking ring J 52	80201392	1	92	seal ring 1/4"	83000107	1
38	needle bearing NK S 37	80420155	1	93	mini ball valve	83000143	1
39	steel ring	73531450	1	94	connecting piece	83000124	1
40	rotor complete LS 3047	80420165	2	95	spacing bush	7373C125	1
41	axial needle bearing AXK3047A	80420038	2	96	cord	73737218	2
42	intermediate disc ZS3151	80420168	1	97	washer A5,3	80201374	2
43	spring washer 50x25,4x3	80200717	12	98	allen screw M6x20	80201124	2
44	supporting disc	73531425	1	99	isolation hose	73737286	1
45	spindle wheel	73735430	1	100	rubber handle	83000006	1
46				101	tube handle	73735591	1
47	thrust sleeve	73531423	1	102	disc 6,4	80201375	2
48	braking disk	85000076	2	103	fastener	73531325	1
49	hexagonal nut M24x1,5	73531429	1	104	LED	80601154	1
50	gearbox housing black	73735400	1	105	anti parasite condenser	80500010	1
51	connecting ring	73733410	1	106			
52	allen screw M6x50	80201471	4	107	contact washer	85000038	2
53	lock washer A6	80201303	2	108	tooth lock washer A4,3	80200752	2
54	allen screw M5x55	80201211	3	109	screw M4x6	80201154	2
55	o-ring 50,52x1,78	83000080	1				